



**PKZ KERAMIKA Poštorná a.s.**

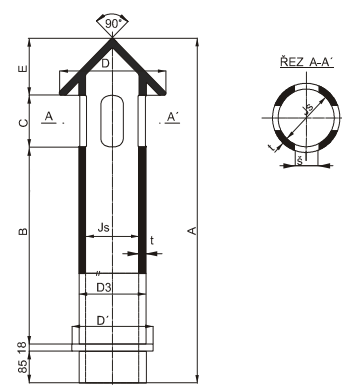
# **ZAKÁZKOVÁ A UŽITKOVÁ KERAMIKA**





# Hospodářská kamenina

**Ventilační nástavec**

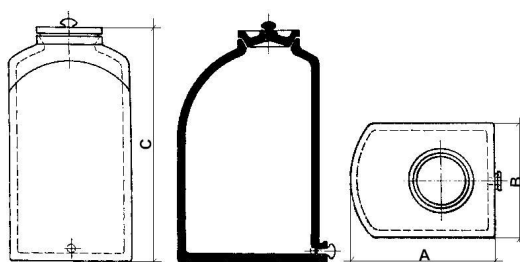


**Nádoby na víno**

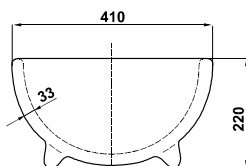


Js	D3	D	D'	A	B	C	E	t	š	Počet výřezů	Hmotnost (kg)
150	187	310	225	870	477	135	155	18	60	5	25
200	242	370	285	870	427	150	190	20	60	6	30

Objem [l]	Tvar	A	B	C	Hmotnost [kg]
30	kruhová	390	390	420	28,5
50	kruhová	390	390	620	35,5
70	kruhová	390	390	830	45,5
113	hraná	750	360	720	101
226	hraná	750	490	960	166
339	hraná	750	600	1120	210

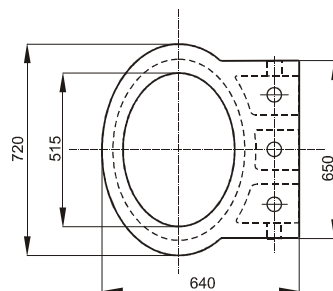
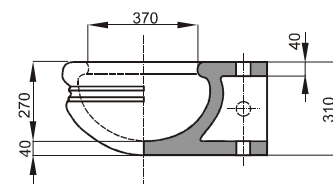


**Koryta pro hospodářské využití**



**Mušle pro koně**

(hmotnost 100 Kg)



délka	hmotnost	ks/pal.
500	30	24
600	36	18
800	46	18
1000	56	10
1200	66	10

šířka koryta je 410 mm

Výrobce si vyhrazuje právo změny technické specifikace výrobků, právo změny tohoto prospektu a aktualizaci na internetových stránkách [www.pkz-keramika.cz](http://www.pkz-keramika.cz)

Obchodní zastoupení: PKZ Keramika Poštorná a.s. obchodní útvar, Nádražní 1167

691 41 Břeclav - Poštorná Tel: +420 519 309 515, Fax: +420 519 309 510, e-mail: [odbyt@pkz-keramika.cz](mailto:odbyt@pkz-keramika.cz)

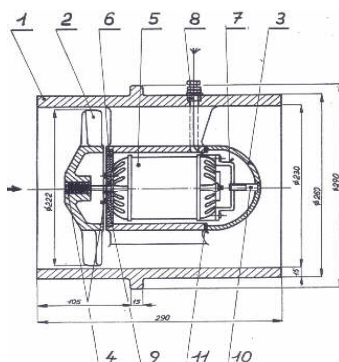


# Laboratorní kamenina

## Kyselinovzdorné ventilátory – axiální rovnotlaké

Barevné odstíny 032 bílá matná  
036 hnědá lesklá

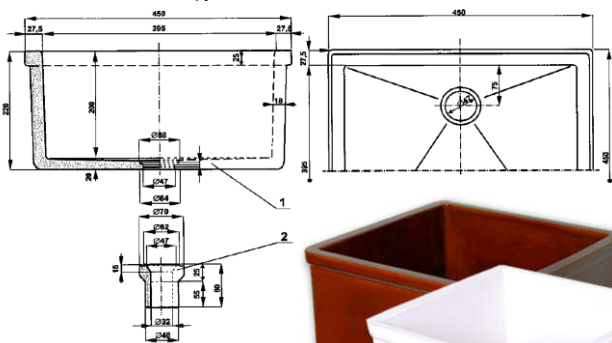
Kyselinovzdorný ventilátor ARA(B) – 224  
ARA 224: motor FCJ4C52M, 230 V, 60 W  
2770 ot/min, krytí IP20, tvar-IM 3681  
+ rozběhový kondenzátor  
ARB 224: motor FT4C52M, 3x400 V, 90 W  
2740 ot/min, krytí IP20, tvar-IM 3681  
Celková hmotnost ventilátoru-cca 12 Kg



## Výlevka hranatá

Barevné odstíny 032 bílá matná  
036 hnědá lesklá

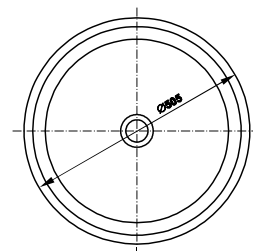
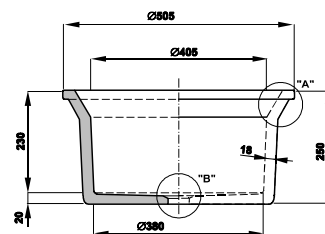
Rozměry: 450x450x210 mm, odpad 455  
Hmotnost: 20 Kg



## Výlevka kruhová

Barevné odstíny 032 bílá matná  
217 bledě modrá  
318 světle šedá

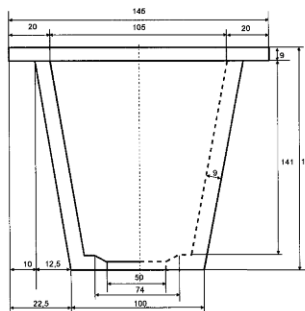
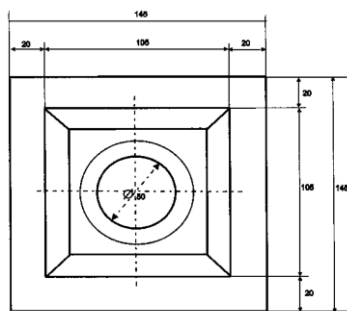
Rozměry: 505 x 250 mm, odpad 455  
Hmotnost: 15,5 Kg



## Vpust' kameninová

Barevné odstíny 032 bílá matná  
036 hnědá lesklá

Rozměry: 145x145x150 mm



Výrobce si vyhrazuje právo změny technické specifikace výrobků, právo změny tohoto prospektu a aktualizaci na internetových stránkách [www.pkz-keramika.cz](http://www.pkz-keramika.cz)

Obchodní zastoupení: PKZ Keramika Poštorná a.s. obchodní útvar, Nádražní 1167  
691 41 Břeclav - Poštorná Tel: +420 519 309 515, Fax: +420 519 309 510, e-mail: [odbyt@pkz-keramika.cz](mailto:odbyt@pkz-keramika.cz)

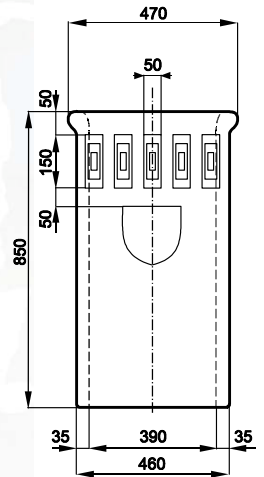


# Městský mobiliář

## Kameninové odpadkové koše s plechovou vložkou

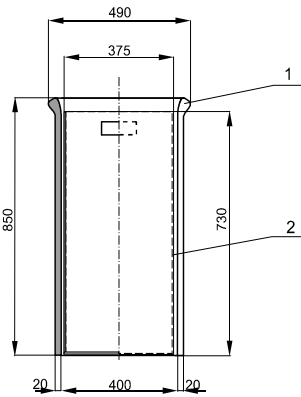
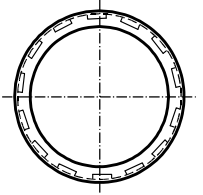


Koš BOHEMIA

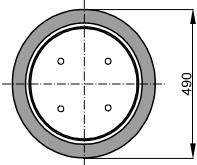


Název	A	B	C	V	Hmotnost	Glazury
kryt na koš	470	400	35	850	77	023, 040
plechová vložka	340	-	-	730	6	

Povrch zdrsňen rýhováním



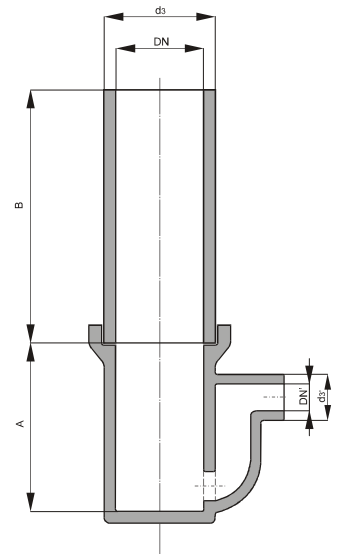
Koš PKZ



Název	A	B	C	V	Hmotnost	Glazury
kryt na koš	490	400	20	850	55	023, 040
plechová vložka	375	-	-	730	6,5	-

## Nádvorní vpusti

Rozměrová tabulka (v mm)						
A	B	DN	d3	DN'	d3'	Hmotnost (kg)
600	-	300	350	100	132	53
600	-	300	350	125	160	55
600	-	300	350	150	187	57
-	900	300	350	-	-	56



Výrobce si vyhrazuje právo změn technické specifikace výrobků, právo změny tohoto prospektu a aktualizaci na internetových stránkách [www.pkz-keramika.cz](http://www.pkz-keramika.cz)

Obchodní zastoupení: PKZ Keramika Poštorná a.s. obchodní útvar, Nádražní 1167

691 41 Břeclav - Poštorná Tel: +420 519 309 515, Fax: +420 519 309 510, e-mail: [odbyt@pkz-keramika.cz](mailto:odbyt@pkz-keramika.cz)